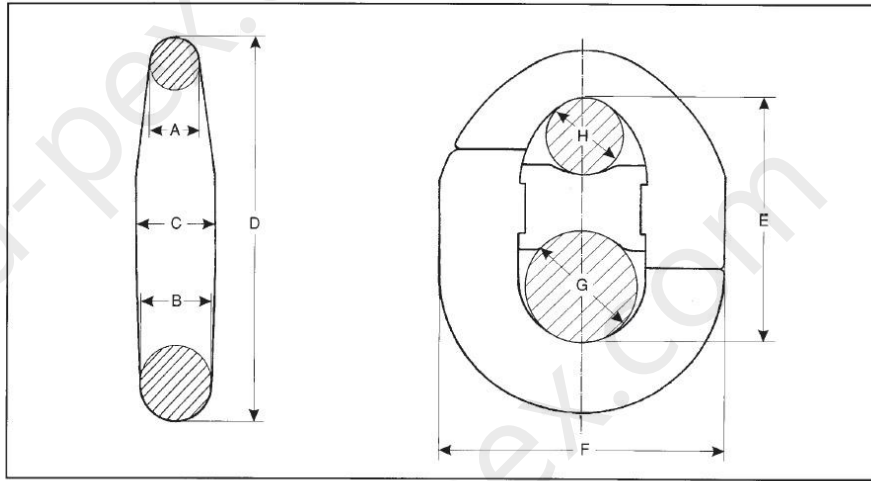


MAILLE KENTER D'ANCRE KENTER ANCHOR SHACKLE



La maille KENTER est utilisée pour jonctionner l'extrémité à émerillon à la cigale de l'ancre.

The KENTER anchor link is used to join the swivel end of the chain cable to the anchor shackle.

Matière : Acier forgé à haute résistance

Material : Heavy duty forged steel.

Qualité : U3.

Grade : U3.

Charges de tension et de rupture suivant DT 100.

Proof and breaking loads as for DT 100.

CODE MD 2 C	DN mm	NS Inches	A mm	B mm	C mm	D mm	E mm	F mm	G mm	H mm	kg
030 016	16	5/8	18	25	28	135	92	93	24	23	1.2
030 017	17.5	11/16	18	25	28	135	92	93	24	23	1.2
030 019	19	3/4	21	29	33.5	159	109	110	28	28	2
030 020	20.5	13/16	23	32	36	173	117.5	118	52	30	3
030 022	22	7/8	27	37	42.5	202	138	139	61	35	4
030 024	24	15/16	27	37	42.5	202	138	139	61	35	4
030 026	26	1	30	42	47.5	227	155	156	68.5	39	6
030 028	28	1 1/8	30	42	47.5	227	155	156	68.5	39	6
030 030	30	1 3/16	36	50	56.5	270	184	185	81	46	10
030 032	32	1 1/4	36	50	56.5	270	184	185	81	46	10
030 034	34	1 3/8	39	54	62	294	201	202	89	51	12.5
030 036	36	1 7/8	39	54	62	294	201	202	89	51	12.5
030 038	38	1 1/2	45	62	70.5	337	230	231	102	58	19
030 040	40	1 3/4	45	62	70.5	337	230	231	102	58	19
030 042	42	1 5/8	51	71	81	386	264	265	117	67	28
030 044	44	1 3/4	51	71	81	386	264	265	117	67	28
030 046	46	1 13/16	51	71	81	386	264	265	117	67	28
030 048	48	1 7/8	57	79	90	429	293	295	130	74	40
030 050	50	1 15/16	57	79	90	429	293	295	130	74	40
030 054	54	2 1/8	57	79	90	429	293	295	130	74	40
030 056	56	2 3/16	64	88	101	480	328	330	145	83	54
030 060	60	2 3/8	71	99	113	538	368	370	162	93	87
030 062	62	2 7/16	71	99	113	538	368	370	162	93	87
030 064	64	2 1/2	71	99	113	538	368	370	162	93	87
030 070	70	2 3/4	78	108	123	588	402	405	178	102	112
030 076	76	3	85	118	134	640	437	440	193	110	126
030 081	81	3 3/16	90	124	141	674	460	463	203	116	140
030 100	100	3 15/16	112	154	176	843	576.5	580	252	150	275

For Information Purposes Only